

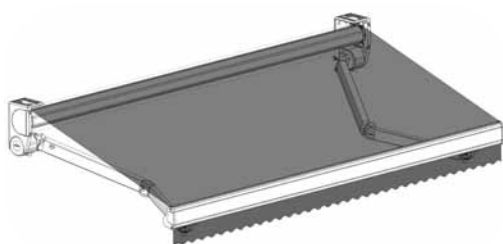
Sisteme de umbrire **MCA** copertine retractabile



mcagrup.ro

IBIZA

Copertine cu brațe retractabile



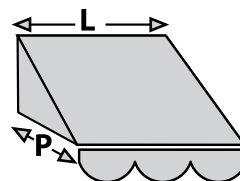
Detalii tehnice

- Brațe cu arc și cablu de oțel
- Dimensiune recomandată LxP: 4x2,5 m
L=lățime, P=proiecție
- Înclinație posibilă: 0-90°

- **Avantajul principal al copertinelor cu brațe retractabile este faptul că nu obstrucționează circulația pe sub ele.** Sunt recomandate a fi utilizate atât în zonele comerciale, cât și rezidențiale. Pot fi folosite pentru umbrirea atât a teraselor, cât și a ferestrelor și vitrinelor magazinelor stradale.
- Testarea și certificarea **rezistenței copertinelor MCA la vânt și ploaie** reprezintă garanția cunoașterii calității produsului ales.
- Designul deosebit, robustețea sistemului și folosirea componentelor inoxidabile conduc la o durată de viață medie de peste 15 ani.
- **Brațele retractabile** sunt realizate din profile de aluminiu, vopsite în câmp electrostatic. Articulația conține un arc interior învelit într-un material fonoabsorbant pentru o funcționare lină și silențioasă. Toate elementele sunt inoxidabile. Legătura între cele două componente ale fiecărui braț este realizată printr-un cablu din oțel galvanizat, învelit în plastic.
- **Pânza** este realizată dintr-un material textil de înaltă tehnologie cu 3 straturi, oferind o umbră densă și asigurând protecție împotriva radiației UV și împotriva ploii.
- **Dimensiunea recomandată** este de până la 4,00 x 2,50 m (Lungime x Proiecție).
- **Acționarea sistemului** se poate face atât prin intermediul unei manivele, cât și electric din telecomandă. Sistemele acționate electric pot fi accesoryzate cu senzori de lumină, vânt și ploaie care vor acționa copertina în mod automat, reducând riscul de deteriorare.

EN: 13561:2004 - Rezistența la vânt

EN: 11933:1999 - Rezistența la ploaie



1,50	2,00	2,50	3,00	3,50	4,00	L / P	
IM	IM	IM	2	2	2	2,50	<div style="display: flex; flex-direction: column; gap: 5px;"> <div> clasa zero (fără omologare)</div> <div> clasa 1</div> <div> clasa 2</div> <div> clasa 3</div> <div> imposibil de realizat</div> </div>
IM	IM	IM	2	2	2	2,25	
IM	IM	2	2	2	2	2,00	
IM	IM	3	3	3	3	1,75	
IM	3	3	3	3	3	1,50	
IM	3	3	3	3	3	1,25	
3	3	3	3	3	3	1,00	
2	2	2	2	2	2		
2	2	2	2	2	2		
2	2	2	2	2	2		

Rezistența la vânt		
Clasa	Viteza maximă a vântului	Forța
1	28 Km/h	40 N/m ²
2	38 Km/h	70 N/m ²
3	49 Km/h	110 N/m ²

Rezistența la ploaie	
Clasa	Rezistența la ploaie
1	17 L/m ² x h
2	56 L/m ² x h

MONACO

Copertine cu brațe retractabile, cu sistem de fixare variabil



Detalii tehnice

- Brațe cu arc și lanț
- Fixare pe perete în puncte variabile
- Dimensiune recomandată
LxP: 6x3 m / 5x3,5 m
L=lățime, P =proiecție
- Înclinație posibilă: 0-80 °

MONACO

Copertine cu brațe retractabile, cu sistem de fixare variabil

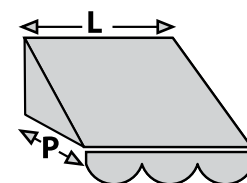


- **Avantajul principal** al copertinelor MONACO este sistemul monobloc cu **posibilitate de fixare în puncte variabile**. Tot sistemul copertinei este montat pe un cadru rectangular de 40x40 mm. Acest lucru permite fixarea copertinei pe perete în puncte variabile, de-a lungul profilului rectangular. **Brațele retractabile nu obstrucționează circulația pe sub copertină**, ele sunt recomandate a fi utilizate atât în zonele comerciale, cât și rezidențiale. Pot fi folosite pentru umbrirea atât a teraselor, cât și a ferestrelor și vitrinelor magazinelor stradale.
- **Brațele retractabile** sunt realizate din profile de aluminiu, vopsite în câmp electrostatic. Articulația conține un arc interior învelit într-un material fonoabsorbant pentru o funcționare lină și silențioasă. Toate elementele sunt inoxidabile. Legătura între cele două componente ale fiecărui braț este realizată printr-un lanț, fapt ce conferă o mai mare fiabilitate și durabilitate.
- **Pânza** este realizată dintr-un material textil de înaltă tehnologie cu 3 straturi, oferind o umbră densă și asigurând protecție împotriva radiației UV și împotriva ploii.
- **Dimensiunea recomandată** este de până la 6x3 m sau 5x3,5 m (Lungime x Proiecție).
- **Acționarea sistemului** se poate face atât prin intermediul unei manivele, cât și electric din telecomandă. Sistemele acționate electric pot fi accesoryzate cu senzori de lumină, vânt și ploaie care vor acționa copertina în mod automat, reducând riscul de deteriorare.

EN: 13561:2004 - Rezistența la vânt

EN: 11933:1999 - Rezistența la ploaie

2,00	2,50	3,00	3,50	4,00	4,50	5,00	5,50	6,00	L P
IM	IM	IM	IM	IM	1	1	1	1	3,50
IM	IM	IM	IM	IM	2	2	2	2	3,25
IM	IM	IM	IM	1	1	1	1	1	3,00
IM	IM	IM	IM	2	2	2	2	2	2,75
IM	IM	IM	2	2	2	2	2	2	2,50
IM	IM	IM	2	2	2	2	2	2	2,25
IM	IM	IM	3	3	3	3	2	2	2,00
IM	IM	IM	2	2	2	2	2	2	1,75
IM	IM	3	3	3	3	3	3	3	1,50
IM	IM	2	2	2	2	2	2	2	1,25
IM	IM	3	3	3	3	3	3	3	
IM	IM	2	2	2	2	2	2	2	
IM	IM	3	3	3	3	3	3	3	
IM	IM	2	2	2	2	2	2	2	



- clasa zero (fără omologare)
- clasa 1
- clasa 2
- clasa 3
- imposibil de realizat

Rezistența la vânt		
Clasa	Viteza maximă a vântului	Forța
1	28 Km/h	40 N/m ²
2	38 Km/h	70 N/m ²
3	49 Km/h	110 N/m ²

Rezistența la ploaie	
Clasa	Rezistența la ploaie
1	17 L/m ² x h
2	56 L/m ² x h

ATHENA

Copertine monobloc, cu casetă și brațe retractabile



Detalii tehnice

- Sistem monobloc cu casetă
- Brațe cu arc și lanț
- Dimensiune recomandată LxP: 6x3 m
L=lățime, P=proiecție
- Înclinație maximă posibilă: 77 °

ATHENA

Copertine monobloc, cu casetă și brațe retractabile

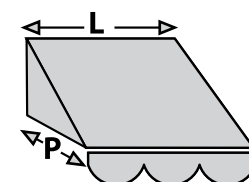


- **Avantajul principal** al copertinelor ATHENA îl reprezintă **designul monobloc cu casetă**. Atunci când copertina este retractată, materialul textil și brațele sunt închise într-o casetă, fiind protejate de ploaie. **Brațele retractabile nu obstruiează circulația pe sub copertină**, ele sunt recomandate a fi utilizate atât în zonele comerciale, cât și rezidențiale. Pot fi folosite pentru umbrirea atât a teraselor, cât și a ferestrelor și vitrinelor magazinelor stradale.
- Testarea și certificarea **rezistenței copertinelor MCA la vânt și ploaie** reprezintă garanția cunoașterii calității produsului ales.
- **Brațele retractabile** sunt realizate din profile de aluminiu, vopsite în câmp electrostatic. Articulația conține un arc interior învelit într-un material fonoabsorbant pentru o funcționare lină și silențioasă. Toate elementele sunt inoxidabile. Legătura între cele două componente ale fiecărui braț este realizată printr-un lanț, fapt ce conferă o mai mare fiabilitate și durabilitate.
- **Pânza** este realizată dintr-un material textil de înaltă tehnologie cu 3 straturi, oferind o umbră densă și asigurând protecție împotriva radiației UV și împotriva ploii.
- **Dimensiunea recomandată** este de până la 6,00 x 3,00 m (Lungime x Proiecție).
- **Acționarea sistemului** se poate face atât prin intermediul unei manivele, cât și electric din telecomandă. Sistemele acționate electric pot fi accesoryzate cu senzori de lumină, vânt și ploaie care vor acționa copertina în mod automat, reducând riscul de deteriorare.

EN: 13561:2004 - Rezistența la vânt

EN: 11933:1999 - Rezistența la ploaie

2,00	2,50	3,00	3,50	4,00	4,50	5,00	5,50	6,00	L P
IM	IM	IM	IM	1*	1*	1*	1*	1*	3,25
IM	IM	IM	IM	2*	2*	2*	2*	2*	3,00
IM	IM	IM	2	2	2	2	2*	2*	2,75
IM	IM	IM	2	2	2	2	2*	2*	2,50
IM	IM	IM	2	2	2	2	2*	2*	2,25
IM	IM	3	3	3	3	2	2*	2*	2,00
IM	IM	2	2	2	2	2	2*	2*	1,75
IM	IM	3	3	3	3	3	2*	2*	1,50
IM	IM	2	2	2	2	2	2*	2*	
IM	IM	3	3	3	3	3	2*	2*	
IM	IM	2	2	2	2	2	2*	2*	
IM	IM	3	3	3	3	3	2*	2*	
IM	IM	2	2	2	2	2	2*	2*	
3	3	3	3	3	3	3	2*	2*	
2	2	2	2	2	2	2	2*	2*	



- clasa zero (fără omologare)
- clasa 1
- clasa 2
- clasa 3
- imposibil de realizat

* fixare cu suport central

Rezistența la vânt		
Clasa	Viteza maximă a vântului	Forța
1	28 Km/h	40 N/m ²
2	38 Km/h	70 N/m ²
3	49 Km/h	110 N/m ²

Rezistența la ploaie	
Clasa	Rezistența la ploaie
1	17 L/m ² x h
2	56 L/m ² x h

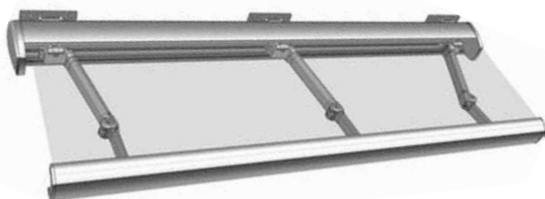
NEPTUN

Copertine monobloc, cu trei brațe retractabile



Lățime maximă modul 7 m

Proiecție maximă
modul 4 m



Detalii tehnice

- Sistem monobloc cu casetă
- Brațe cu arc și lanț
- Dimensiune maximă LxP: 7x4 m
L=lățime, P =proiecție

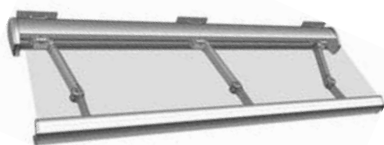
NEPTUN

Copertine monobloc, cu multiple brațe retractabile



- **Avantajul principal** al copertinelor **NEPTUN** este posibilitatea interconectării a două module cu **dimensiunea maximă de 7x4 m (LxP)**. Designul monobloc cu casetă protejează materialul textil și brațele, când aceasta este retractată. **Brațele retractabile nu obstrucționează circulația pe sub copertină**, ele sunt recomandate a fi utilizate atât în zonele comerciale, cât și rezidențiale. Pot fi folosite pentru umbrirea atât a teraselor, cât și a ferestrelor și vitrinelor magazinelor stradale.
- **Brațele retractabile** sunt realizate din profile de aluminiu, vopsite în câmp electrostatic. Articulația conține un arc interior învelit într-un material fonoabsorbant pentru o funcționare lină și silențioasă. Toate elementele sunt inoxidabile. Legătura între cele două componente ale fiecărui braț este realizată printr-un lanț, fapt ce conferă o mai mare fiabilitate și durabilitate.
- **Pânza** este realizată dintr-un material textil de înaltă tehnologie cu 3 straturi, oferind o umbră densă și asigurând protecție împotriva radiației UV și împotriva ploii.
- **Dimensiunea maximă** este de până la 7,00 x 4,00 m (Lungime x Proiecție).
- **Acționarea sistemului** se face prin comandă electrică, din telecomandă. Sistemele acționate electric pot fi accesoryzate cu senzori de lumină, vânt și ploaie care vor acționa copertina în mod automat, reducând riscul de deteriorare.

Copertină NEPTUN
modul 7x4m (LP)



Braț retractabil copertină NEPTUN



EN: 13561:2004 - Rezistența la vânt

EN: 11933:1999 - Rezistența la ploaie

4,00	4,50	5,00	5,50	6,00	6,50	7,00	L P	
IM	IM	IM	1	1	1	1		
IM	IM	IM	1	1	1	1		4,00
IM	IM	2	2	2	2	2		3,50
IM	2	2	2	2	2	2		3,00
IM	2	2	2	2	2	2		
2	2	2	2	2	2	2		
2	2	2	2	2	2	2		

clasa zero (fără omologare)
 clasa 1
 clasa 2
 clasa 3
 imposibil de realizat

Rezistența la vânt

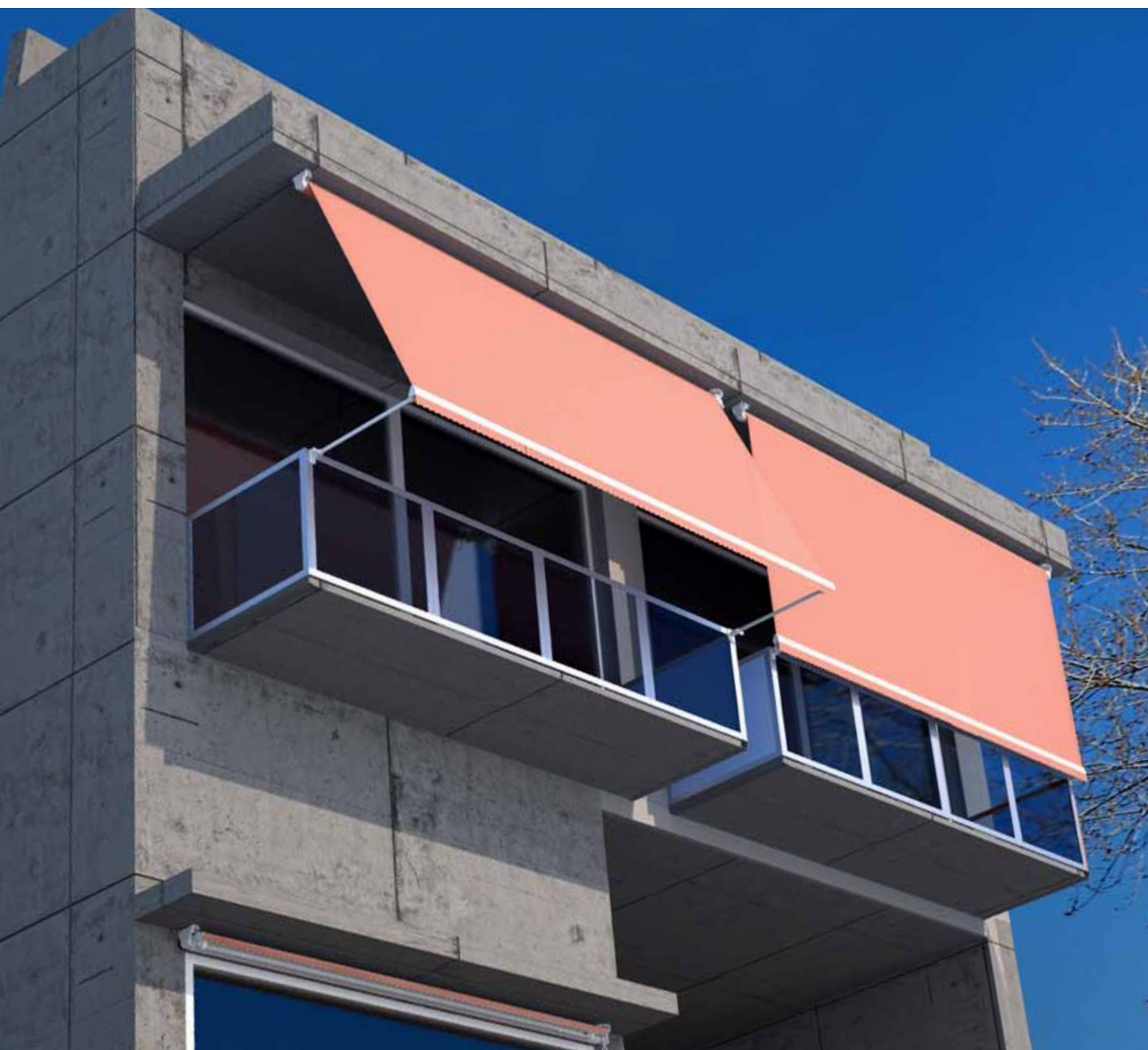
Clasa	Viteza maximă a vântului	Forța
1	28 Km/h	40 N/m ²
2	38 Km/h	70 N/m ²
3	49 Km/h	110 N/m ²

Rezistența la ploaie

Clasa	Rezistența la ploaie
1	17 L/m ² x h
2	56 L/m ² x h

SOL

Copertine cu brațe fixe, pentru balcoane



Detalii tehnice

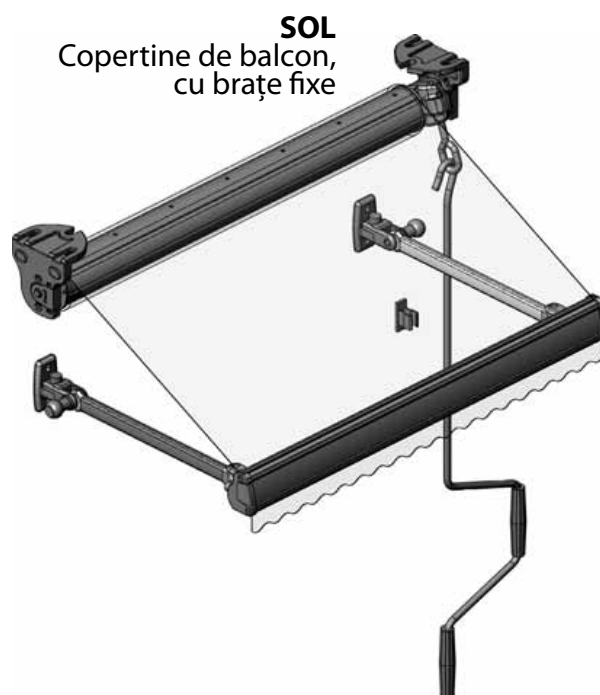
- Brațe fixe, fără arc
- Lățime maximă recomandată $L = 6$ m
- Acționare manuală

SOL

Copertine cu brațe fixe, pentru balcoane

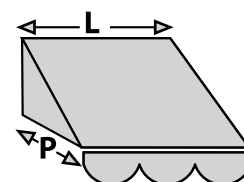


- Copertinele **SOL**, cu brațe fixe, au fost gândite ca o soluție eficientă de umbrire a balcoanelor. Brațele copertinei sunt utilizate pentru a fixa materialul textil de baza balconului.
- **Dozarea cantității de lumină** poate fi controlată prin pliarea brațelor pe frontonul copertinei.
- Testarea și certificarea **rezistenței copertinelor MCA la vânt** reprezintă garanția cunoașterii calității produsului ales.
- **Brațele** sunt realizate din profile de aluminiu, vopsite în câmp electrostatic. Materialele folosite sunt inoxidabile, pentru o perioadă de viață cât mai lungă.
- **Fixarea copertinei** poate fi făcută atât pe perete, cât și pe plafon.
- **Pânza** este realizată dintr-un material textil de înaltă tehnologie cu 3 straturi, oferind o umbră densă și asigurând protecție împotriva radiației UV și împotriva ploii.
- **Lățime maximă recomandată:** 6,00 m
- **Acționarea sistemului** se poate face manual cu ajutorul unei manivele



EN: 13561:2004 - Rezistența la vânt

1,50	2,00	3,00	4,50	5,00	6,00	L p
3	3	3	3	3	3	0,50



Rezistența la vânt		
Clasa	Viteza maximă a vântului	Forța
1	28 Km/h	40 N/m ²
2	38 Km/h	70 N/m ²
3	49 Km/h	110 N/m ²

- clasa 1
- clasa 2
- clasa 3
- clasa zero
(fără omologare)
- imposibil de realizat

LUNA

Copertine cu brațe basculante



Detalii tehnice

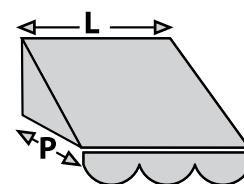
- 3 variante de brațe basculante în funcție de tensiunea arcului
- Dimensiune maximă testată LxP: 6x1,5 m
L=lățime, P =proiecție
- Înclinație posibilă: 10-170 °

LUNA

Copertine cu brațe basculante



- Copertinele cu brațe basculante sunt gândite a fi utilizate la ferestrele fără balcoane. Cantitatea de lumină care pătrunde în încăpere este controlată foarte ușor datorită posibilității brațului de a descrie un arc de cerc de 170°.
- Testarea și certificarea **rezistenței copertinelor MCA la vânt** reprezintă garanția cunoașterii calității produsului ales.
- Brațele basculante** sunt realizate din profile de aluminiu, vopsite în câmp electrostatic. Materialele folosite sunt inoxidabile, pentru o perioadă de viață cât mai lungă.
- Există 3 variante de brațe în funcție de forța cu care întind materialul textil:
 - Luna 1** - brațe fără arcuri
 - Luna 2** - brațe cu arcuri în suportii de prindere pe perete
 - Luna 3** - brațe cu arcuri interioare
- Pânza** este realizată dintr-un material textil de înaltă tehnologie cu 3 straturi, oferind o umbră densă și asigurând protecție împotriva radiației UV și împotriva ploii.
- Dimensiunea recomandată** este de până la 6,00 x 1,50 m (Lungime x Proiecție).
- Acționarea sistemului** se poate face atât prin intermediul unei manivele, cât și electric din telecomandă. Sistemele acționate electric pot fi accesoryzate cu senzori de lumină, vânt și ploaie care vor acționa copertina în mod automat, reducând riscul de deteriorare.



EN: 13561:2004 - Rezistența la vânt

Luna 1

1,50	2,00	3,00	4,50	5,00	6,00	L P
3	3	3	3	3	3	1,50
3	3	3	3	3	3	1,40
3	3	3	3	3	3	1,30
3	3	3	3	3	3	1,20
3	3	3	3	3	3	1,10
3	3	3	3	3	3	1,00
3	3	3	3	3	3	0,90
3	3	3	3	3	3	0,80
3	3	3	3	3	3	0,70

Luna 2 și Luna 3

1,50	2,00	3,00	4,50	5,00	6,00	L P
3 ¹	3 ¹	3 ¹	3 ¹	3 ¹	3 ¹	1,50
3 ¹	3 ¹	3 ¹	3 ¹	3 ¹	3 ¹	1,40
3 ¹	3 ¹	3 ¹	3 ¹	3 ¹	3 ¹	1,30
3	3	3	3	3	3	1,20
3	3	3	3	3	3	1,10
3	3	3	3	3	3	1,00
3	3	3	3	3	3	0,90
3	3	3	3	3	3	0,80
3 ²	3 ²	3 ²	3 ²	3 ²	3 ²	0,70
3 ²	3 ²	3 ²	3 ²	3 ²	3 ²	0,60

² numai pentru Luna 2

³ numai pentru Luna 3

Rezistența la vânt		
Clasa	Viteza maximă a vântului	Forța
1	28 Km/h	40 N/m ²
2	38 Km/h	70 N/m ²
3	49 Km/h	110 N/m ²

- clasa 1
- clasa 2
- clasa 3
- clasa zero (fără omologare)
- imposibil de realizat

TERASA

Pergole monobloc cu casetă



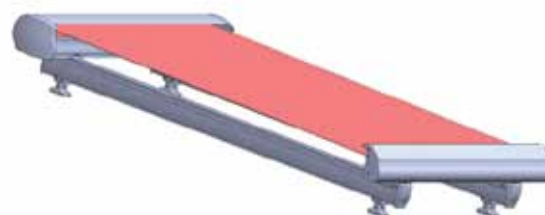
Detalii tehnice

- Sistem monobloc, cu casetă
- Dimensiune maximă LxP: 5x6 m
L=lățime, P =proiecție
- Înclinație minimă: 15 °

TERASA

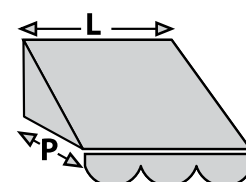
Pergole monobloc cu casetă

- Pergolele retractabile TERASA sunt folosite atât pentru umbrirea teraselor, cât și a acoperișurilor transparente. TERASA este destinată umbririi suprafețelor mari, de până la 30mp.
- **Dimensiunile maxime** ale pergolei sunt LxP: 5x6m sau 6x4m (L=lățime, P =proiecție)
- **Structura modulară** permite multiple variante de instalare și se poate îmbina cu profilele ovale ale pergolei VENUS.
- **Profilele** sunt din aluminiu eloxat, vopsite în culoarea albă în câmp electrostatic. Pânza este întinsă prin intermediul a două pistoane hidraulice.
- **Caseta** protejează materialul textil în momentul în care pergola este retractată.
- **Sistemul poate fi livrat cu sau fără picioarele de susținere**, în cazurile în care pergola ori se prinde pe un perete, ori se prinde pe o altă structură existentă deja, iar îmbinările permit mai multe variante de înclinății, însă înclinația minimă este de 15 °.
- **Rezistența la vânt** a sistemului se încadrează în clasa 2 pentru toate dimensiunile.
- **Acționarea sistemului** se poate face doar electric din telecomandă. Suplimentar, se pot instala senzori de lumină, vânt și ploaie care vor acționa pergola în mod automat, reducând riscul de deteriorare.



EN: 13561:2004 - Rezistența la vânt

1	2	3	4	5	6	L P
2	2	2	2	2	IM	6
2	2	2	2	2	IM	5
2	2	2	2	2	2	4
2	2	2	2	2	2	3
2	2	2	2	2	2	2,5

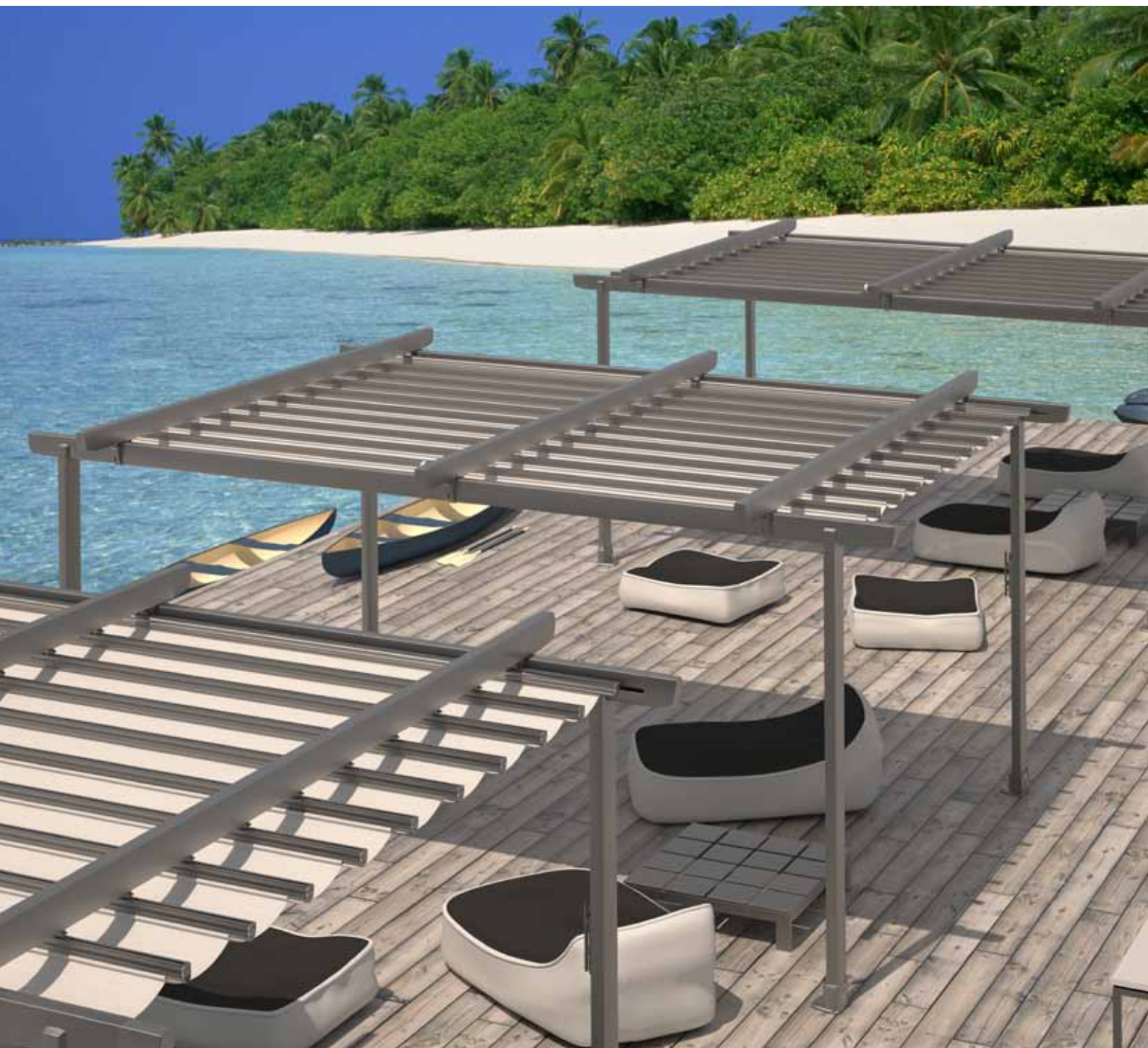


Rezistența la vânt		
Clasa	Viteza maximă a vântului	Forța
1	28 Km/h	40 N/m ²
2	38 Km/h	70 N/m ²
3	49 Km/h	110 N/m ²

- clasa 1
- clasa 2
- clasa 3
- clasa zero (fără omologare)
- imposibil de realizat

VENUS

Pergole retractabile cu stil



Detalii importante

- Profile ovale cu design deosebit
- Sistem modular
- Se poate executa pe orice dimensiune
- Se poate adapta structurilor existente
- Acționare manuală sau electrică

VENUS

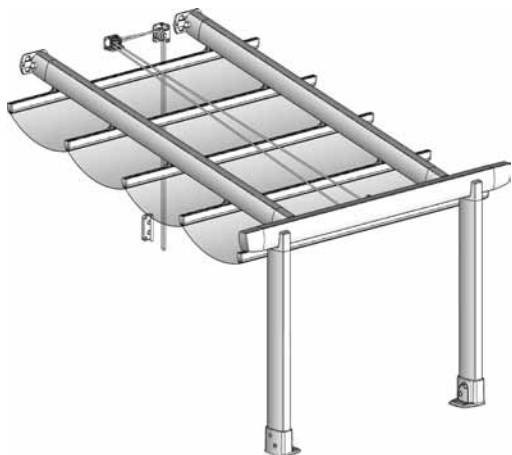
Pergole retractabile cu stil



- **Versatilitate, frumusețe, durabilitate, fiabilitate:** acestea sunt caracteristicile fundamentale ale pergolelor retractabile VENUS. Pergolele retractabile sunt folosite în general pentru umbrirea teraselor, indiferent că sunt în zone rezidențiale sau în cadrul hotelurilor și restaurantelor.
- **Structura modulară** permite umbrirea oricărei suprafețe, indiferent de lungime și lățime.
- **Profilele** sunt din aluminiu eloxat, vopsite în culoarea albă în câmp electrostatic.
- **Îmbinările profilelor de aluminiu** permit mai multe variante de înclinații.
- **Sistemul poate fi livrat cu sau fără picioarele de susținere**, în cazurile în care pergola ori se prinde pe un perete, ori se prinde pe o altă structură existentă deja.
- **Pânza** este realizată dintr-un material textil de înaltă tehnologie cu 3 straturi, oferind o umbră densă și asigurând protecție împotriva radiației UV și împotriva ploii.
- **Pânza** poate fi realizată în două moduri: dintr-un singur material sau din două materiale suprapuse, cu avantajul că, în acest fel, se creează o pernă de aer care ajută la o izolare termică superioară.
- **Aționarea sistemului** se poate face atât manual, cât și electric din telecomandă. Sistemele acționate electric pot fi accesoryzate cu senzori de lumină, vânt și ploaie care vor acționa pergola în mod automat, reducând riscul de deteriorare.

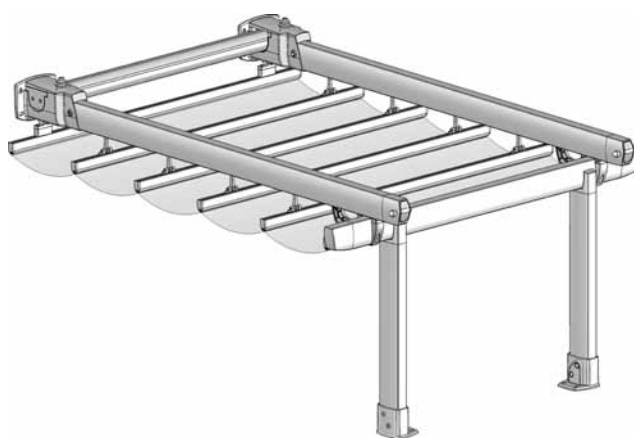
Pergolă VENUS,

acționare manuală, înclinată, fixare pe un perete



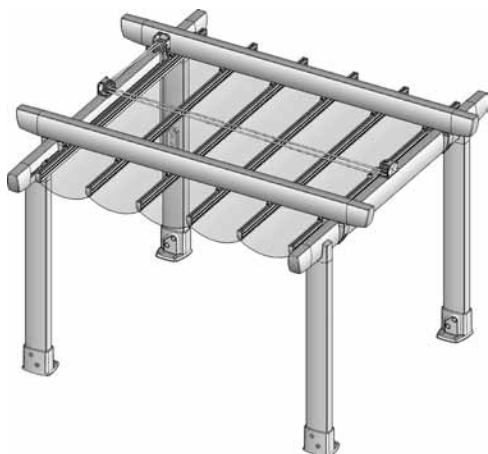
Pergolă VENUS,

acționare electrică, fără înclinație, fixare pe un perete



Pergolă VENUS,

acționare manuală, cu patru picioare



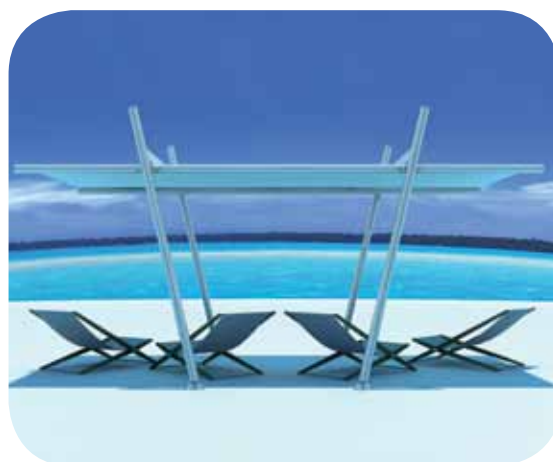
Pergolă VENUS,

multiple variante de înclinație a pergolei



BALI

Umbrare fixe, modulare, cu diverse forme posibile



BALI

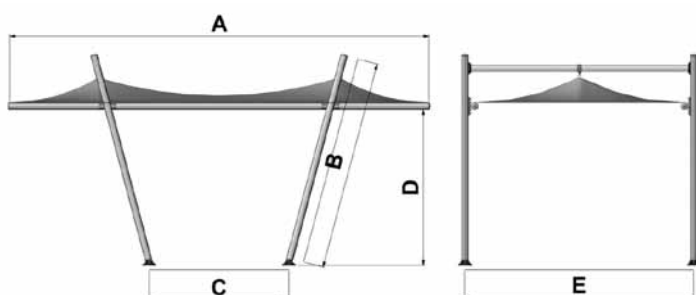
Umbrare fixe, modulare, cu diverse forme posibile



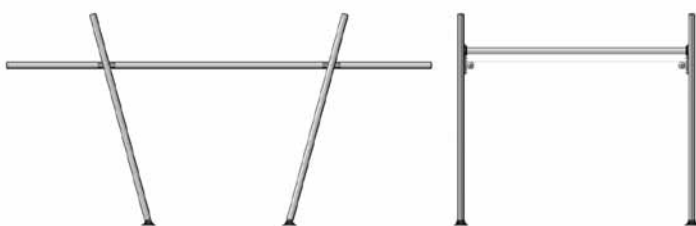
- **Frumusețe și utilitate:** acestea sunt principiile fundamentale ale umbrarelor BALI.
- BALI este un umbrar realizat din patru picioare, două bare transversale și o copertină textilă.
- **Profilele** sunt din aluminiu eloxat, vopsite în culoarea albă în câmp electrostatic.
- **Îmbinările profilelor de aluminiu** permit mai multe variante de înclinații.
- **Pânza** este realizată dintr-un material textil de înaltă tehnologie cu 3 straturi, oferind o umbră densă și asigurând protecție împotriva radiației UV și împotriva ploii.
- **Greutăți de ancorare**, de 100kg, din beton, sunt disponibile opțional.
- **Reglementări europene îndeplinite**
 - UNE-EN 13782: structuri temporare, materiale textile, securitate
 - UNE-ENV 1991-2-4: clasa 1 - rezistență la vânt
 - UNE-EN 1991-1-3: clasa 1 - încărcarea cu zăpadă

BALI,

dimensiuni maxime, forme,
modele de întindere a materialului textil



A maxim: 6 m
B maxim: 3 m
C minim: 2 m
D minim: 2,1 m
E maxim: 3,28 m



formă pentru interior, la exterior este recomandată realizarea unor găuri de scurgere a apei



formă pentru exterior, înclinată pentru scurgerea apei

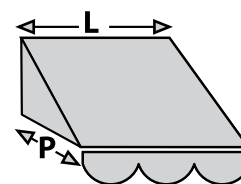
WIND

Pereți de vânt rulou, cu brațe fixe, pentru terase



EN: 13561:2004 - Rezistența la vânt

1,50	2,00	3,00	4,50	5,00	6,00	$\frac{L}{P}$
3	3	3	3	3	3	0,50



Rezistența la vânt		
Clasa	Viteza maximă a vântului	Forța
1	28 Km/h	40 N/m ²
2	38 Km/h	70 N/m ²
3	49 Km/h	110 N/m ²

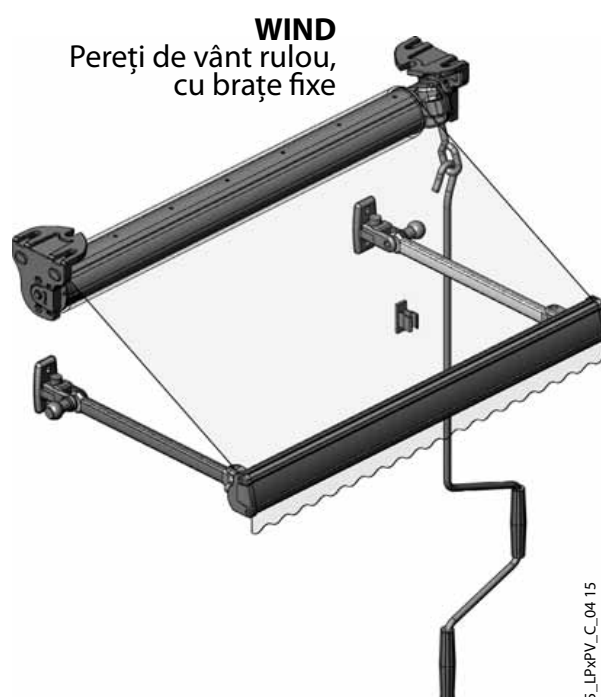
- clasa 1
- clasa 2
- clasa 3
- clasa zero (fără omologare)
- imposibil de realizat

WIND

Pereți de vânt rulou, cu brațe fixe, pentru terase



- Pereții de vânt **WIND**, cu brațe fixe, au fost gândite ca o soluție eficientă de închiderea teraselor și balcoanelor. Brațele sistemului sunt utilizate pentru a fixa materialul PVC de baza balconului sau a terasei.
- **Dozarea cantității de aer** care poate pătrunde în terasă poate fi controlată prin plierea brațelor pe frontonul terasei.
- Testarea și certificarea **rezistenței sistemelor MCA la vânt** reprezintă garanția cunoașterii calității produsului ales.
- **Brațele** sunt realizate din profile de aluminiu, vopsite în câmp electrostatic. Materialele folosite sunt inoxidabile, pentru o perioadă de viață cât mai lungă.
- **Fixarea sistemului** poate fi făcută atât pe perete, cât și pe plafon.
- **Materialul** este un film din PVC, un polimer transparent de înaltă tehnologie cu o grosime de 800 sau 600 micrometri ce asigură protecția împotriva ploii, frigului și zăpezii. PVC-ul are 780gr/m² respectiv 1020gr/m² și este rezistent la îngheț.
- **Lățime maximă recomandată:** 6,00 m
- **Acționarea sistemului** se poate face manual cu ajutorul unei manivele.



0185_LPxPV_C_04 15



■ MCA România - Fabrica
Șos. Giurgiului 33A, Jilava, Jud. Ilfov
Tel: +40-(21)-457.00.03
Fax: +40-(21)-457.00.04
office@MCAGrup.ro

■ Arad
Str. Poetului 1/C., Hala 44,
Business Park UTA 1
Tel: +40-(357)-808.844;
E-mail: arad@mcagrup.ro

■ Brașov
Str. Zizinului nr. 106A,
Complex "Duplex 3", Hala F8
Tel: +40-(268)-335.631
E-mail: brasov@mcagrup.ro

■ Cluj-Napoca
Calea Baciului, nr.2-4
(incinta Europark)
Tel: +40-(264)-442.217/424.265
E-mail: cluj@mcagrup.ro

■ Iași
Bd. Metalurgiei nr. 8, incinta
SC LACTIS SA
Tel: +40-(232)-270.464;
E-mail: iasi@mcagrup.ro

■ Timișoara
Str. Gh. Ranetti nr 28, Cladirea 2, Modulul 4,
(Bd. Liviu Rebreanu, lângă benzinăria Agip)
Tel: +40-(356)-429.999/440.000
E-mail: timisoara@mcagrup.ro

Soluții profesionale de la **MCA**

Sub numele MCA sunt strânși peste 15 ani de experiență, 120 de persoane angrenate în activitățile de cercetare, producție, distribuție și dorință de perfecționare.

Oferta de produse este îmbunătățită și extinsă cu servicii de montaj, consultanță tehnică și service specializat.

Strategia de dezvoltare este îndreptată spre stabilirea de parteneriate cu societățile de arhitectură, construcții și antreprize.

Produsele pe care le putem furniza în condiții foarte bune de calitate și preț, cu un termen de livrare scurt sunt:

- Uși de garaj secționale și tip rului
- Uși secționale industriale
- Rulouri pentru ferestre
- Plase împotriva insectelor
- Egalizatoare de rampă și burdufuri izotermice
- Uși antifoc și jaluzele industriale
- Automatizări pentru porți
- Copertine retractabile
- Grilaje metalice rulou



■ MCA România - Fabrica
Șos. Giurgiului 33A, Jilava, Jud. Ilfov
Tel: +40-(21)-457.00.03
Fax: +40-(21)-457.00.04
office@MCAGrup.ro

■ Arad
Str. Poetului 1/C, Hala 44,
Business Park UTA 1
Tel: +40-(357)-808.844;
E-mail: arad@mcagrup.ro

■ Brașov
Str. Zizinului nr. 106A,
Complex "Duplex 3", Hala F8
Tel: +40-(268)-335.631
E-mail: brasov@mcagrup.ro

■ Cluj-Napoca
Calea Baciului, nr.2-4
(incinta Europark)
Tel: +40-(264)-442.217/424.265
E-mail: cluj@mcagrup.ro

■ Iași
Bd. Metalurgiei nr. 8, incinta
SC LACTIS SA
Tel: +40-(232)-270.464;
E-mail: iasi@mcagrup.ro

■ Timișoara
Adresa: Gh. Ranetti nr 28, Cladirea 2, Modulul 4,
(B-dul Liviu Rebreanu, lângă benzinăria Agip)
Tel.: +40-(356)-429.999/440.000
E-mail: timisoara@mcagrup.ro